

РЕГЛАМЕНТ СОРЕВНОВАНИЙ РОБОТОВ "ЛАБИРИНТ"

Уровень: без ограничений по опыту
Платформа: любая

Цель соревнования:

Прохождение автономным роботом, собранным участниками соревнования самостоятельно, пути из стартовой до финишной площадки лабиринта и обратно за минимальное время.

Траектория лабиринта становится доступной для обозрения перед началом попытки, после выставления роботов на карантин.

1. Требования к роботу

1.1. Габариты (ширина x длина) робота не должны превышать 250x250x250 мм, конструкция робота во время соревнования может автономно (без участия оператора) изменяться.

1.2. Вес робота не ограничен.

1.3. Корпус робота не должен каким-либо образом повреждать поверхность соревновательного полигона, иначе команда может быть снята с соревнования и дисквалифицирована

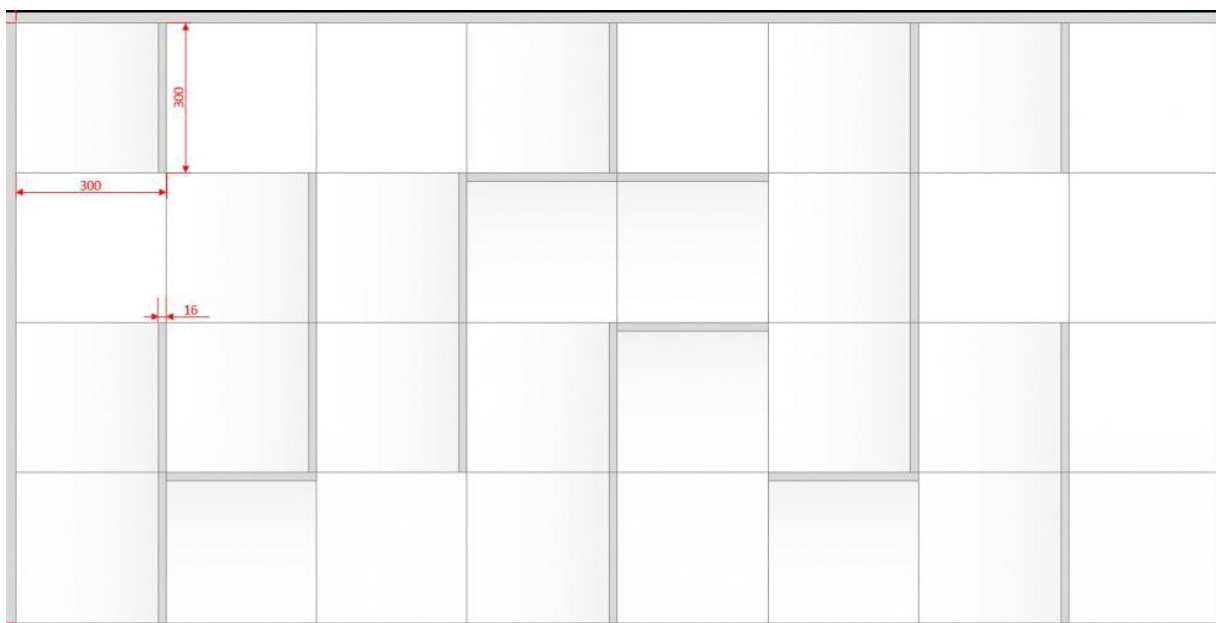
1.5. Соревнование проводится только для автономных роботов.

2. Требования к полигону «Лабиринт»

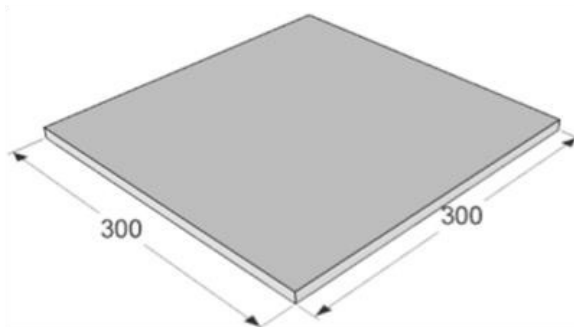
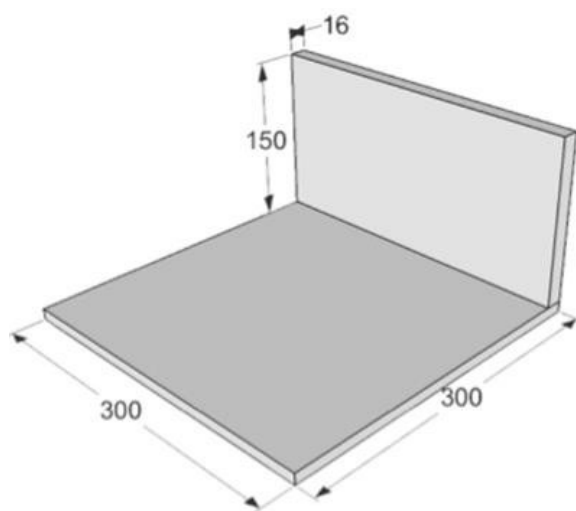
2.1. Габариты полигона

№	Наименование	Материал	Цвет	Размер, мм	Кол-во, шт.
1.	Основа поля	ЛДСП	Белый	2440×1220	1
2.	Борт поля, длинный	ЛДСП	Белый	2440×150×16	2
3.	Борт поля, короткий	ЛДСП	Белый	1188×150×16	2
4.	Секция со стенкой	ЛДСП	Белый	300×300×150 Толщина: 16	22
5.	Секция без стенки	ЛДСП	Белый	300×300 Толщина: 16	8
6.	Секция «Базовый лагерь»	ЛДСП, самоклеящаяся пленка	Белый, зеленый	300×300×150 Толщина: 16	1
7.	Конечная секция	ЛДСП, самоклеящаяся пленка	Белый, красный	300×300×150 Толщина: 16	1

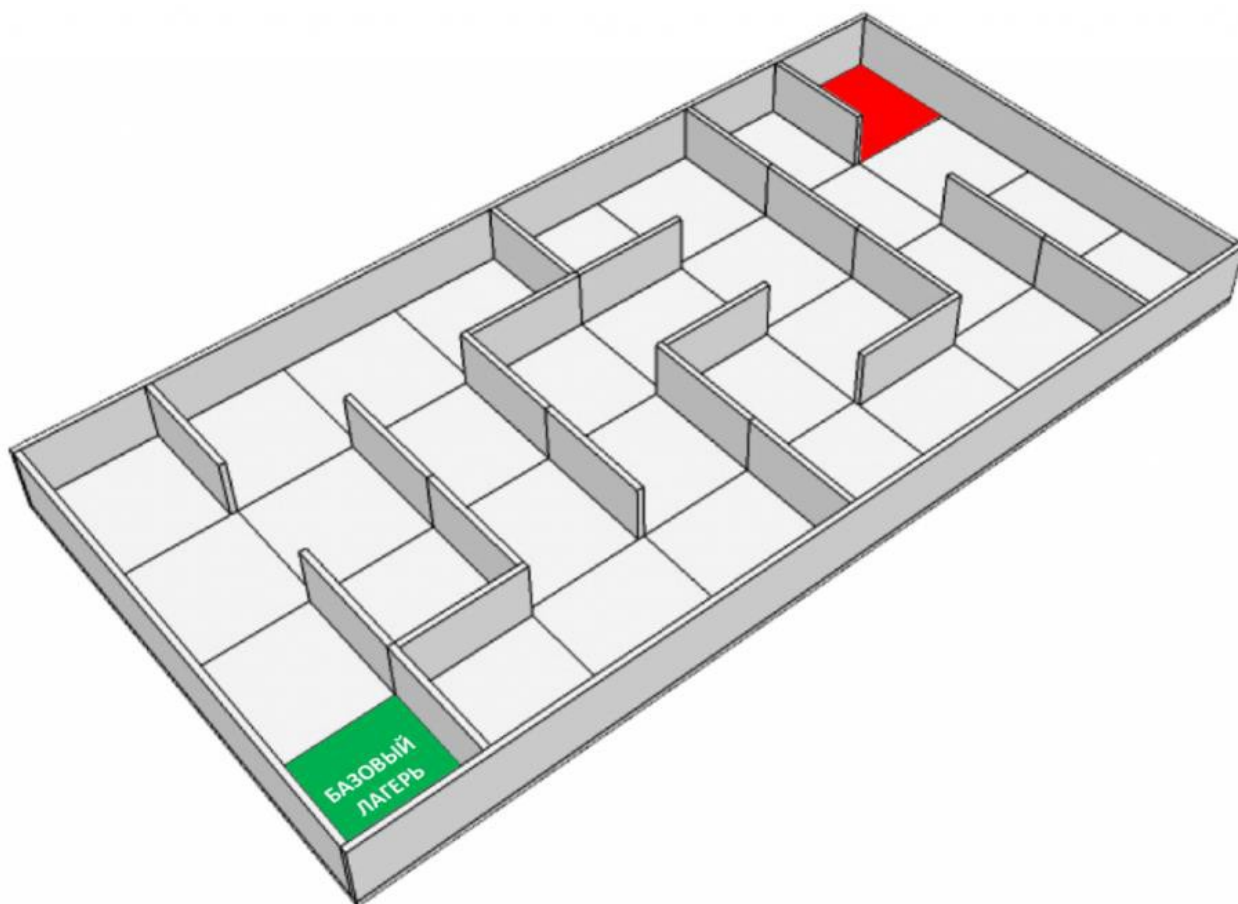
2.2. Внутренний размер полигона представляет собой поле 1200×2400 мм, ограниченное бортами.



2.3. Траектория лабиринта составляется из двойных и одинарных секций с размерами 30x30x15см и 30x30см соответственно.



2.4. Стартовая площадка («Базовый лагерь») обозначается зеленым цветом, финишная – красным.



3. Правила состязаний

3.1. Команда начинает соревнование по сигналу судьи. Робот при этом должен быть полностью расположен в стартовой зоне «Базовый лагерь». После команды судьи один из операторов запускает робота.

3.2. Время, отводимое для полного прохождения полигона – пять минут.

3.3. Попытка считается завершенной:

3.3.1. При прохождении роботом лабиринта от стартовой площадки и обратно, и соответствующей команде судьи

3.3.2. При остановке попытки судьей, при невозможности роботом продолжать соревнование и/или потере двигательной активности робота в течение 5 секунд (определяется судьей)

3.3.3. По истечении времени прохождения полигона (5 минуты)

3.3.4. При покидании роботом полигона

3.3.5. При остановке попытки участником команды громкой командой «СТОП»

3.3.6. При попытке преодоления роботом одной из стенок полигона

3.4. По завершении попытки участник останавливает робота по сигналу судьи

3.5. Время прохождения попытки фиксируется судьей в протоколе соревнования

3.6. Расположение секций лабиринта изменяется при каждой следующей попытке

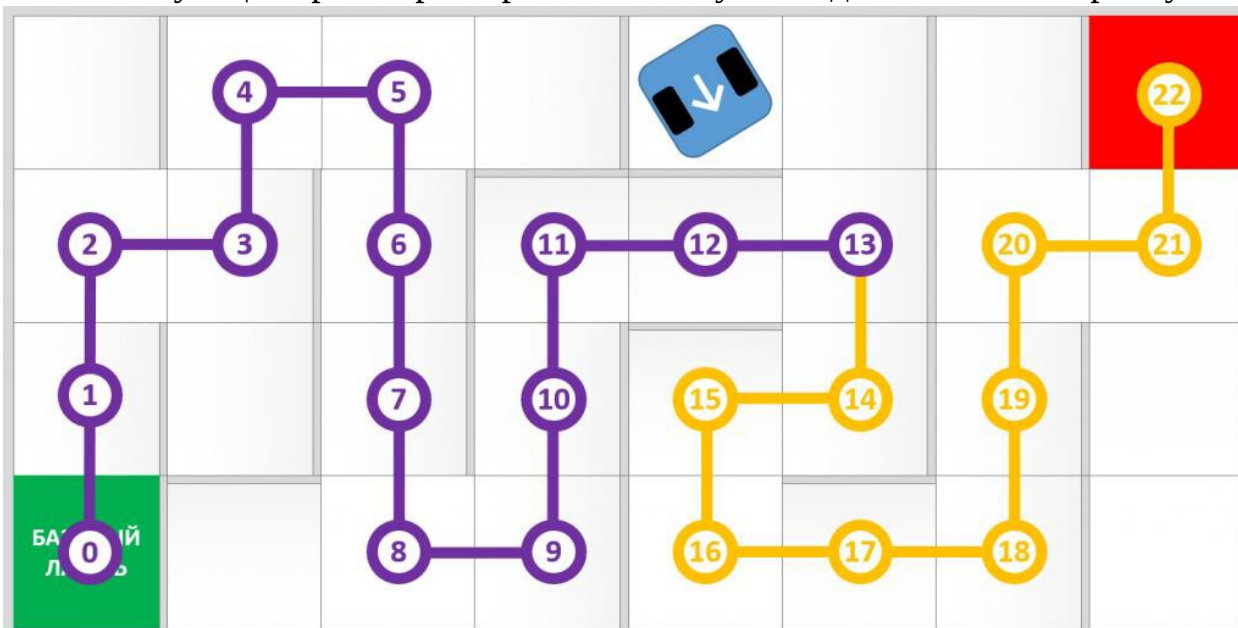
3.6. Решение судей не обсуждается, возражения не высказываются

3.7. Апелляция подается в Оргкомитет до окончания данного вида соревнования. В отсутствии представителей Оргкомитета, апелляция подается судье соревнований

4. Баллы

4.1. Судья озвучивает или/и вывешивает схему кратчайшего пути лабиринта перед началом соревнования

4.2. 1 балл робот получает за прохождение каждой секции, соответствующей траектории кратчайшего пути следования по лабиринту.



Траектория прохождения роботом лабиринта от стартовой площадки до финишной (макс. 22 балла)

Траектория прохождения роботом лабиринта от финишной площадки до стартовой (макс. 22 балла)

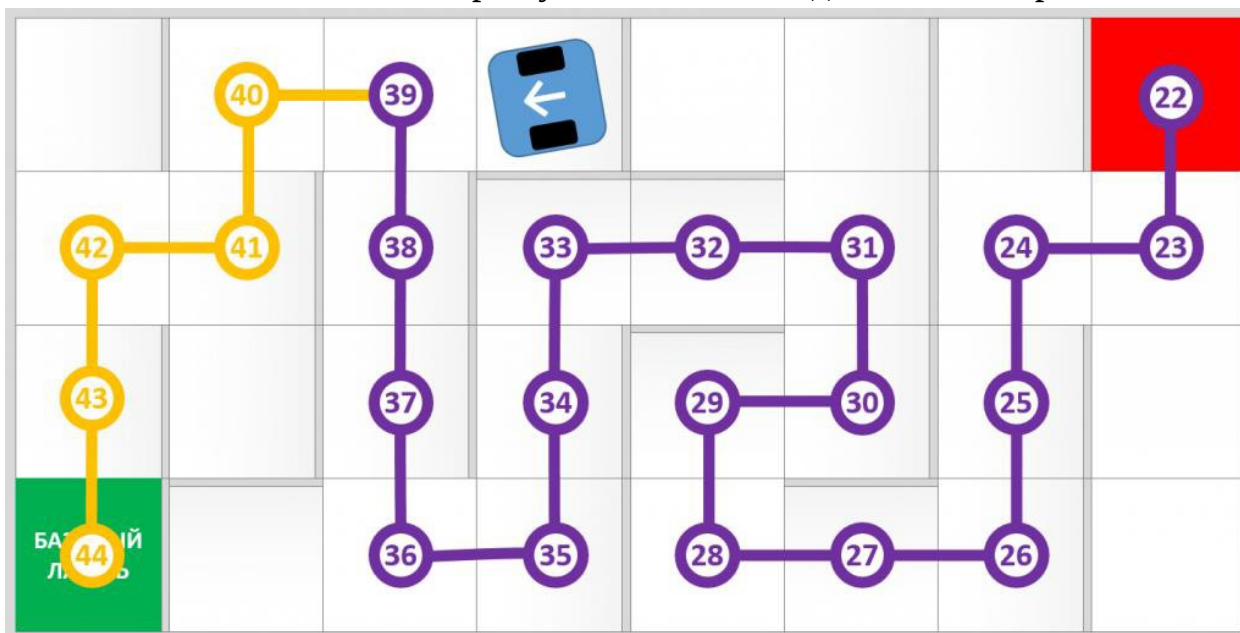
4.2. Робот может получить 44 балла максимум: от стартовой площадки до финишной – 22, от финишной до стартовой – 22

4.3. Прохождение секции считается завершенным, если робот одновременно касается секции всей своей опорной частью

4.4. Судья озвучивает баллы сразу после завершения соревнования.

5. Требования к операторам робота

5.1. После сигнала старта участники команд не имеют права касаться



своего робота, полигона. Запрещено любое дистанционное участие в работе робота, передача управления с ПК или другими средствами. При обнаружении такого команда дисквалифицируется и снимается с соревнований

5.2. Нарушением считается проявление неуважение к судье или/и к сопернику, выражаемое в письменной, устной или иной форме. В случае проявления оскорбительного поведения участников команды, выносится первое предупреждение, при повторных действиях, команда может быть дисквалифицирована.

6. Определение победителя

6.1. Для определения лучшего времени в номинации «Лабиринт» командам дается по две попытки (число попыток может варьироваться по решению судей, но не менее двух). Для зачета, по итогам всех попыток, засчитывается попытка с лучшим временем и/или траекторией (максимальное количество секций) прохождения состязания. При равных баллах, может учитываться количество баллов, показанное в других попытках, также может назначаться дополнительная попытка с измененным полигоном для участников с равными баллами.

6.2. Команда, показавшая наименьшее время объявляется победителем. В случае если ни один из роботов не справился с прохождением полигона, рассматривается время команд с максимальным количеством посещенных секций. Команда, показавшая минимальное время объявляется победителем.

ГИБКОСТЬ РЕГЛАМЕНТОВ СОРЕВНОВАНИЙ

1. Гибкость правил может быть проявлена при изменениях количества участников соревнований, что может оказать незначительное влияние на содержание регламента, но при этом должны быть соблюдены его основные концепты.

2. Организаторы соревнований могут вносить изменения или исключения в регламент до начала соревнования, после чего они являются постоянными в течение всего мероприятия.

3. Об изменениях или отмене регламентов соревнований участники должны быть извещены заранее (но не позднее 15 минут) до начала соревнований

4. Скорректированные правила остаются неизменными в ходе соревнования.

ОБ ОТВЕТСТВЕННОСТИ

1. За работоспособность, безопасность роботов команды и участники соревнований несут личную ответственность, а также ответственность в соответствии с Законодательством РК в любых несчастных случаях, вызванных действиями участников команд или их роботов.

2. Организаторы соревнований не несут ответственность в случае аварии или несчастного случая, вызванных действиями участников команд или их оборудованием.